

1. Popis produktu

Regenerační čepice s LED terapií je zařízení pro léčbu vypadávání vlasů a podporu jejich růstu. Hlavním účelem je bezbolestná stimulace oslabených vlasových folikulů, čímž se posiluje jejich růstová vitalita a podporuje zdravý růst vlasů. Zařízení využívá infračervené světlo o vlnové délce 850 nm a červené světlo o vlnové délce 660 nm.

2. Indikace k použití

Regenerační čepice s LED terapií je speciálně navržena pro léčbu řídnutí vlasů a plešatění, pomáhá zvrátit a předcházet vypadávání vlasů a stimuluje je

3. Kontraindikace

1. Používání tohoto produktu je zakázáno pacientům s následujícími onemocněními nebo příznaky: metastázující nádory, vysoká horečka, obliterující vaskulitida, oční onemocnění, maligní nádory, vaskulární kompenzační nedostatečnost, aktivní tuberkulóza, akutní infekce měkkých tkání, těhotenství, sklon k alergii.
2. Osoby s akutním poraněním za posledních 72 hodin nesmějí zařízení používat.
3. Používání je zakázáno pacientům s kardiostimulátory, defibrilátory nebo jinými elektronickými implantáty.
4. Zařízení nepoužívejte, pokud máte citlivou pokožku na světlo nebo užíváte léky, které mohou způsobit přecitlivělost na světlo. Může to vést k fotosenzitivní reakci. Pokud pocítíte přecitlivělost, okamžitě přestaňte používat.
5. Před použitím zařízení se poraďte s lékařem, pokud užíváte nebo máte podezření, že užíváte léky způsobující citlivost na světlo.

4. Upozornění

1. Toto zařízení nesmí používat spící, v bezvědomí nebo intoxikované osoby.
2. Toto zařízení nesmí používat osoby s necitlivostí pokožky způsobenou léky nebo jinými faktory.
3. Regenerační čepice s LED terapií je elektrické zařízení. Aby se předešlo úrazu elektrickým proudem:
 - Nestoupejte na zařízení.
 - Nemyjte elektrické části vodou.
 - Nedotýkejte se zástrčky ani zařízení mokřima rukama.
 - Nepoužívejte, pokud je napájecí kabel nebo zástrčka poškozena.
 - Nepoužívejte zařízení, pokud je poškozené, roztržené nebo přišlo do kontaktu s vodou.
 - Netahejte, nezvedejte ani nenoste zařízení za napájecí kabel.
 - Nepoužívejte kabel jako rukojeť, netahejte jej po ostrých hranách nebo rozích.
 - Nepoužívejte v blízkosti horkých povrchů.
 - Neohýbejte ani neskládejte zařízení.
 - K uskladnění používejte originální balení, abyste předešli možnému pomačkání nebo poškození.
1. Nedovolte dětem používat toto zařízení - není to hračka.
2. Nepoužívejte zařízení na otevřené rány, protože teplo může zvýšit krevní oběh a způsobit krvácení.
3. Tento produkt obsahuje neopren. Pokud jste na neopren alergičtí, před použitím se poraďte s lékařem.
4. Nepoužívejte s mastmi, balzámy nebo masážními přípravky obsahujícími složky vytvářející teplo, protože to může způsobit popálení pokožky.
5. Během používání nepřikrývejte zařízení žádnými předměty.

5. Varování

1. Před použitím se poraďte se svým lékařem, zvláště pokud:
 - Jste těhotná.
 - Máte jakékoli podezřelé nebo rakovinné léze.
2. Před použitím si přečtěte všechny pokyny a bezpečnostní opatření.
3. Nepoužívat u kojenců.
4. Pokud pocítíte nepohodlí, okamžitě přestaňte používat a kontaktujte svého lékaře.
5. Používejte pouze dodaný napájecí zdroj.

6. Když zařízení nepoužíváte, odpojte jej ze zásuvky, abyste předešli nebezpečí zakopnutí.

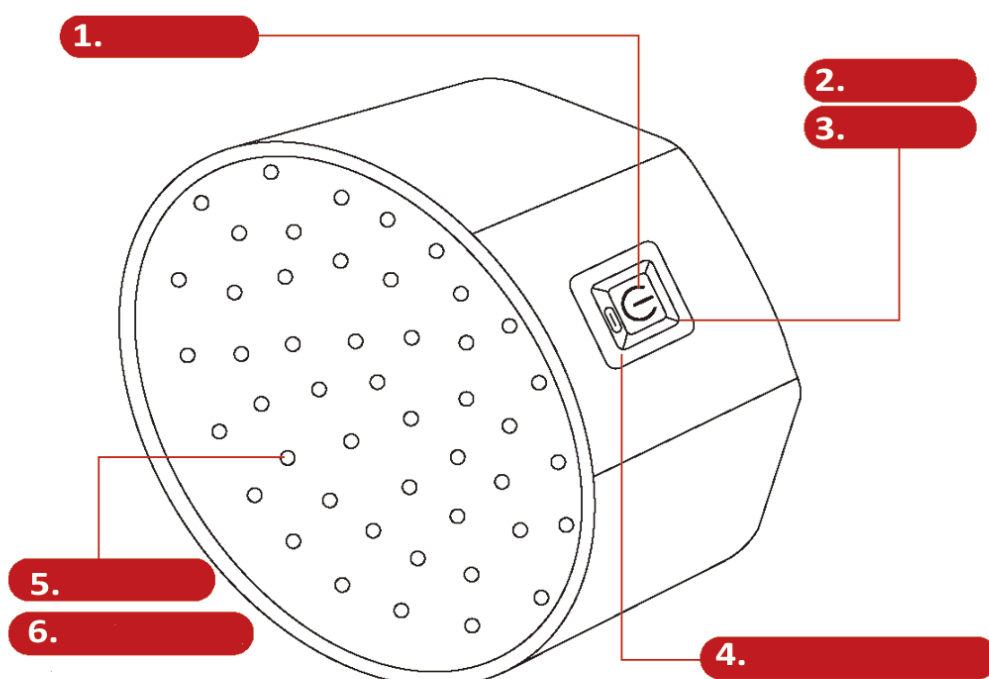
7. Neodpojujte zástrčku tažením za kabel. Při odpojování ze zásuvky uchopte samotnou zástrčku, nikoli kabel.

8. Nepřekračujte 20 minut používání na jedné ploše na jedno terapeutické sezení.

9. Ve vzácných případech jsou lidé citliví na světlo nebo teplo. Každá osoba, která toto zařízení používá poprvé, by jej měla používat pouze 5 minut na každou oblast, na kterou je aplikováno. Máte-li jakoukoli bolest nebo nepohodlí, okamžitě přestaňte. Pokud ne, opakujte 5minutovou terapii během prvních 3 dnů. Po 3 dnech, pokud nejsou žádné negativní účinky, prodlužte čas na 10 minut pro každou oblast po dobu následujících 3 dnů. Zvyšte čas na 15 minut pro každou oblast na další dny. Pokud stále nepocítíte bolest nebo nepohodlí, zvyšte na plný čas terapie - 20 minut na oblast.

6. Detaily produktu

Regenerační čepice s LED terapií je dodávána kompletně smontovaná a připravená k použití.



1. Indikátor napájení 2. Tlačítko napájení 3. Režim 4. Tlačítko napájení 5. 660 nm červené světlo 6. 850 nm blízké infračervené světlo

Balení obsahuje:

- Regenerační čepice s LED terapií
- USB napájecí kabel
- Uživatelská příručka

7. Citlivost na světlo

Před zahájením léčby otestujte svou pokožku na citlivost na světlo následovně:

1. Zapněte zařízení.
2. Přiložte zařízení na čtvrtinu plochy předloktí na 3 minuty.
3. Po 3 minutách zkontrolujte oblast:

- **Pokud se pokožka začervenala a zarudnutí přetrvává více než 2 hodiny, vaše pokožka je citlivá na světlo.**
- **V takovém případě zařízení nepoužívejte a přestaňte jej používat.**

8. Použití

- Nasadte si regenerační čepici s led terapií.
- Zasuňte napájecí kabel do zařízení a zapojte napájecí adaptér do elektrické zásuvky.
- Stiskněte a podržte tlačítko napájení pro zapnutí zařízení. Potom stiskněte tlačítko napájení, abyste přešli mezi programy:
- **Pevné světlo-** kontrolka svítí **červeně** . Červené světlo a infračervené (IR) světlo pracují současně, pronikají hluboko do pokožky hlavy, stimulují krevní oběh ve vlasových folikulech, zlepšují buněčný metabolismus, podporují zdraví vlasů a zvyšují hustotu a kvalitu vlasů.
- **Pulzující světlo (10 Hz)-** kontrolka svítí **zeleně** . Blikání 10krát za sekundu zvyšuje hladinu dopaminu v mozku, zlepšuje náladu a kognitivní schopnosti.
- **Pulzující světlo (40 Hz) -** kontrolka svítí **modře** . Blikání 40krát za sekundu stimuluje mozkovou kůru, urychluje metabolismus, podporuje fotobiologickou regulaci a přispívá ke zdraví vlasů.
- Vidíte pouze červené LED diody: ostatní jsou v infračerveném světelném spektru, které nejsou viditelné pro lidské oko.
- Doba léčby je 20 minut, zařízení se automaticky vypne po 20 minutách. Zařízení může být použito vícekrát denně.
- Chcete-li zařízení vypnout kdykoliv, stiskněte a podržte tlačítko zapnutí/vypnutí

9. Technické specifikace

- Všechna nastavení jsou nastavena na tovární.
- Regenerační čepice s LED terapií není určena k opravě uživatelům.
- Provozní teplota: 0°C až +27°C
- Relativní vlhkost: 85%
- Teplotní rozsah pro skladování: -30°C až +55°C
- Vlnové délky:
- Infračervené LED: 850 nm
- Červené LED: 660 nm
- Napájení: 5V 2A

10. Pokyny pro čištění

Čistěte LED diody jednou měsíčně pomocí lihu a bavlněného hadříku.

Před aplikováním lihu nechte systém vychladnout. Po nanesení lihu nechte alkohol vyschnout před použitím zařízení.

11. Často kladené otázky (FAQ)

Jak dlouho trvá, než uvidím výsledky?

Mějte na paměti, že růst vlasů vyžaduje čas. Výsledky nebudete vidět okamžitě, neboť obnova zdraví folikulů a růst nových vlasů vyžaduje čas. Může to trvat nejméně 16 týdnů pravidelného používání, abyste začali vidět růst vlasů.

Musím někdy vyměnit LED diody?

LED diody jsou navrženy tak, aby vydržely roky pro průměrného uživatele.

12. Zřeknutí se odpovědnosti

- Tento produkt není určen k diagnostice, léčbě nebo prevenci nemocí. Společnost nepředstavuje žádná tvrzení, vyjádření ani záruky týkající se schopnosti tohoto produktu léčit jakékoli fyzické, kožní nebo duševní problémy. V případě jakýchkoli zdravotních problémů si před použitím produktu vyžádejte radu kvalifikovaného zdravotnického odborníka.
- Společnost nepřebírá právní odpovědnost za nároky týkající se bezpečnostních problémů způsobených nesprávným používáním produktu.

13. Kvalifikace zařízení

Běžné zařízení (není chráněno proti škodlivému vniknutí vlhkosti).

14. Omezená záruka

Společnost vám zaručuje, že regenerační čepice s LED terapií bude bez závad v materiálech a zpracování po dobu jednoho roku od data koupě původním vlastníkem. Záruka není přenosná ani přiřaditelná jiné osobě. Produkt musí být používán způsobem uvedeným v této uživatelské příručce a pouze s poskytnutým napájecím kabelem.

Regenerační čepice s LED terapií

Návod na použití



Distributor:



UNIZDRAV CZ, s.r.o.
Na Folimance 2155/15,
Vinohrady 120 00 Praha 2
Česká republika

Kontakt
212 246 463
obchod@unizdrav.cz
www.unizdrav.cz